

## Vacuum System D2

with 2 rotary vane vacuum pumps – oil-free and air-cooled

- incl. vacuum tank, electrical cabinet 33D, condensate drain and suction filter
- lacquer-finished in RAL 7035

mit 2 Drehschieber-Vakuumpumpen – trockenlaufend und luftgekühlt

- inkl. Vakuumpessel, Elektroschrank 33D, Kondensatablass und Ansaugfilter
- lackiert in RAL 7035

avec 2 pompes à vide à palettes – fonctionnant à sec et refroidies par air

- avec cuve, armoire électrique 33D, sortie de condensat et filtre d'aspiration
- peinture in RAL 7035

con 2 pompe per vuoto a palette – funzionanti a secco e raffreddate ad aria

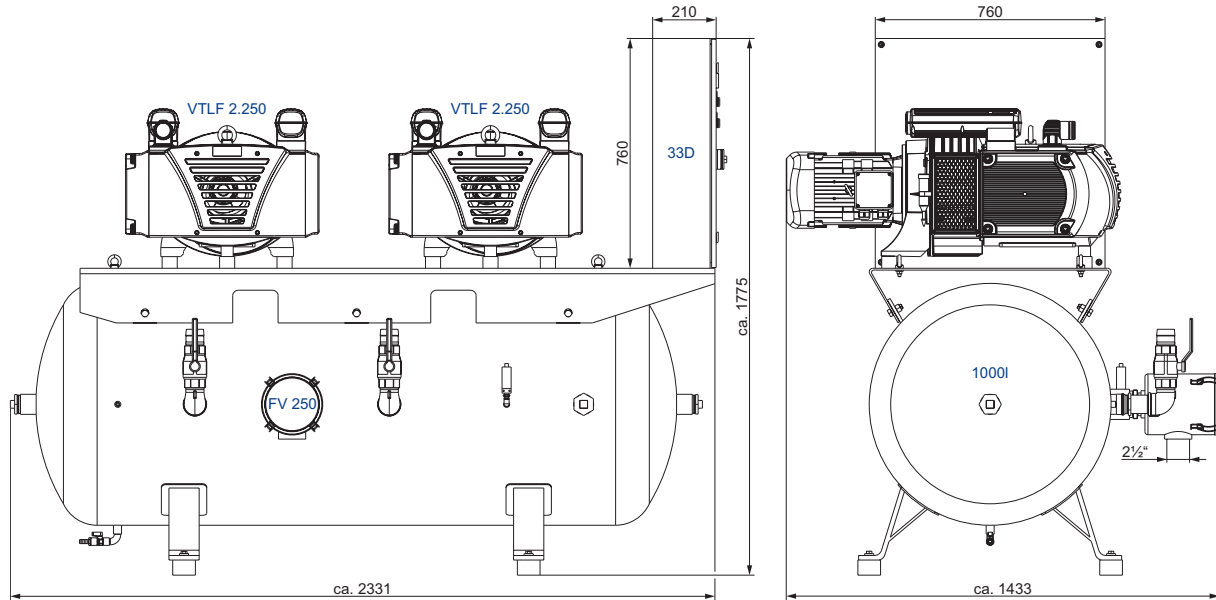
- incl. serbatoio, armadio elettrico 33D, scarico della condensa e filtro di aspirazione
- verniciatura in RAL 7035

con 2 bombas de vacío de paletas – sin aceite y refrigerado por aire

- incl. caldera, armario de distribución 33D, grifo de purga de condensado y filtro de aspiración
- pintado in RAL 7035



D2-250/1000-33D



e.g. D2-250/1000-33D

Vacuum system Vakuu System Système à vide Sistema per vuoto Sistema de vacío	Pump Pumpe Pompe Pompa Bomba	Tank Kessel Cuve Serbatoio Caldera	Suction filter Ansaugfilter Filtre d'aspiration Filtro di aspirazione Filtro de aspiración	Order no. Bestell-Nr. Référence Codice d'ord No. de pedido	Length x Width x Height Länge x Breite x Höhe Longueur x Largeur x Hauteur Lunghezza x Larghezza x Altezza Longitud x Anchura x Altura	Performance data per pump <sup>1)</sup> Leistungsdaten pro Pumpe <sup>1)</sup> Caractéristiques par pompe <sup>1)</sup> Dati delle prestazioni per ogni pompa <sup>1)</sup> Datos de potencia por bomba <sup>1)</sup>			
						m <sup>3</sup> /h 50/60 Hz	mbar abs. 50/60 Hz	kW 50/60 Hz	V <sup>2)</sup>
D2-016/0090-33D	VT 4.16	90	F 35	L200518	≈ 1075 x 753 x 1049	16/19	150/150	0.55/0.7	50 Hz: 175-260/300-450 60 Hz: 202-300/350-520
D2-016X/0090-33D	VX 4.16			L200519	≈ 1075 x 753 x 1049	16/19	100/100	0.55/0.7	
D2-025/0090-33D	VT 4.25			L200520	≈ 1075 x 753 x 1049	25/40	150/150	0.75/0.9	
D2-025X/0090-33D	VX 4.25			L200521	≈ 1075 x 753 x 1049	25/40	100/100	0.75/0.9	
D2-040/0250-33D	VT 4.40	250	F 110	L200522	≈ 1825 x 871 x 1242	40/48	150/150	1.25/1.5	50 Hz: 190-254/330-440 60 Hz: 190-290/330-500
D2-040X/0250-33D	VX 4.40			L200523	≈ 1825 x 871 x 1242	40/48	100/100	1.25/1.5	
D2-060/0250-33D	KVT 3.60			L200524	≈ 1825 x 994 x 1242	55/66	100/100	2.4/3.0	
D2-060X/0250-33D	KVX 3.60			L200525	≈ 1825 x 994 x 1242	55/66	100/100	2.4/3.0	
D2-080/0500-33D	KVT 3.80	500	F 110	L200526	≈ 1995 x 971 x 1315	67/78.5	100/100	2.4/3.0	50 Hz: 230/400 60 Hz: 265/460 60 Hz: 230/400
D2-080X/0500-33D	KVX 3.80			L200527	≈ 1995 x 971 x 1315	67/78.5	100/100	2.4/3.0	
D2-100/0500-33D	KVT 3.100			L200528	≈ 1995 x 1093 x 1315	98/112	100/100	3.0/3.6	
D2-100X/0500-33D	KVX 3.100			L200529	≈ 1995 x 1093 x 1315	98/112	100/100	3.0/3.6	
D2-140/0500-33D	KVT 3.140	500	F 110	L200530	≈ 1995 x 1093 x 1315	129/154	100/200	4.0/4.8	
D2-140X/0500-33D	KVX 3.140			L200531	≈ 1995 x 1093 x 1315	129/154	100/200	4.0/4.8	
D2-250/0750-33D	VTLF 2.250	750	FV 250	L200534	≈ 2200 x 1408 x 1717	244/276	200/200	5.5/6.6	50 Hz: 400 60 Hz: 460 60 Hz: 400
D2-250X/0750-33D	VXLF 2.250			L200535	≈ 2200 x 1408 x 1717	244/276	200/200	5.5/6.6	
D2-250/1000-33D	VTLF 2.250			L200538	≈ 2331 x 1433 x 1775	244/276	200/200	5.5/6.6	
D2-250X/1000-33D	VXLF 2.250			L200539	≈ 2331 x 1433 x 1775	244/276	200/200	5.5/6.6	

1) Also refer to pump data sheet

Siehe auch Pumpendatenblatt

Voir aussi la fiche technique de la pompe

Vedere anche la scheda tecnica della pompa

Véase también la ficha de datos de la bomba

2) Other voltages on request

Andere Spannungen auf Anfrage

Dessins cotés sur demande  
Mesures en mm

Disegni quotati su richiesta  
Misure in mm

Dibujos acotados por encargo  
Dimensiones en mm